

Rullarata päätylevyllä, pitkät rullat

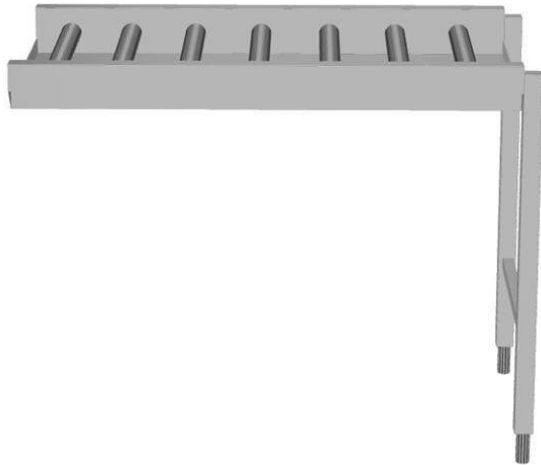
KAPPALE # _____

MALLI # _____

NIMI # _____

SIS # _____

AIA # _____



865196 - 863039 - 863040 - 863041 - 863042 - 865197 -
863043 - 863044 - 863045 - 863046 - 865198 - 863047 -
863048 - 863049 - 863050 - 863051

Lyhyt spesifikaatio

Kapp. Nro.

Valmistettu AISI 304 ruostumattomasta teräksestä. Altaassa on kallistettu pohja ja poistoaukko. Radan jalat ovat profiililtaan 40x40 mm ja niissä on korkeudensäätö. Rata on suunniteltu 500x500mm koreille ja se sisältää päätylevyn. Rullaradassa on pitkät muovirullat ja se toimitetaan osissa.

Ominaisuudet

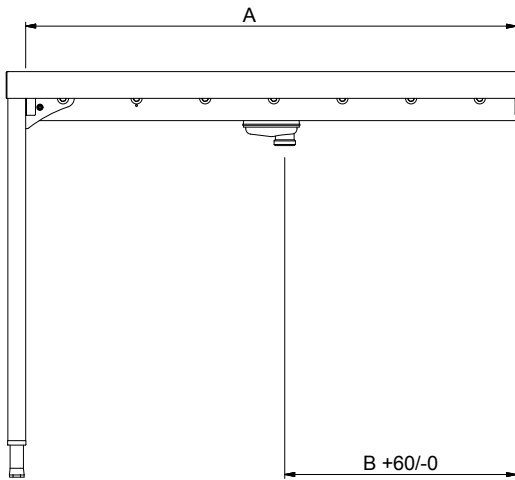
- Soveltuu asennettavaksi koneen kanssa tai yhdistelmänä muiden pöytien kanssa.
- Rullarataa voidaan käyttää joko koneen syöttö- tai purkupuolella.
- Rullarata pitkillä rullilla.
- Soveltuu niin korikuljetinastianpesukoneelle kuin kupuastianpesukoneelle.
- Rullaratoja saatavissa 1100-2600mm, 100mm välein.
- Rullaradat toimitetaan helposti kasattavissa osissa.
- Avaimenreikä ja snap on -järjestelmät varmistavat nopean ja helpon asennuksen.
- Tyhjennysputkea voi kääntää 360°.
- Parannettu rajakytkin helpottaa puhdistusta ja takaa luotettavuuden.
- Suunniteltu 500 x 500 mm astianpesukoreille

Rakenne

- 50 mm säätöjalat ovat ruostumatonta terästä
- Rullarataan on saatavissa rajakytkin, korijohteet ja alahyllyt.
- Paksut hitsatut laipat takaavat kestäväen rakenteen laitteiden välillä.
- Itsekantavan alahyllyn ansiosta, lisätukirakenteita ei tarvita.
- 1,2 mm:n AISI 304 ruostumaton teräsallas.
- 40 x 40 mm:n ruostumattomasta teräksestä valmistetut putki- ja suorakulmaiset jalat.
- Altaan kalteva pohja takaa tasaisen ja nopean tyhjennyksen.
- Kaikki pinnat sileitä ja kiillotettuja.
- Helposti puhdistusta varten irrotettavat muovirullat.

HYVÄKSYNTÄ: _____

Edestä



Avaintieto

Ulkomitat, leveys:

865196 (HSLRCEP11)	1145 mm
863039 (HSLRCEP12)	1245 mm
863040 (HSLRCEP13)	1345 mm
863041 (HSLRCEP14)	1445 mm
863042 (HSLRCEP15)	1545 mm
865197 (HSLRCEP16)	1645 mm
863043 (HSLRCEP17)	1745 mm
863044 (HSLRCEP18)	1845 mm
863045 (HSLRCEP19)	1945 mm
863046 (HSLRCEP20)	2045 mm
865198 (HSLRCEP21)	2145 mm
863047 (HSLRCEP22)	2245 mm
863048 (HSLRCEP23)	2345 mm
863049 (HSLRCEP24)	2445 mm
863050 (HSLRCEP25)	2545 mm
863051 (HSLRCEP26)	2645 mm

Ulkomitat, syvyys:

620 mm

Ulkomitat, korkeus:

910 mm

Nettopaino:

865196 (HSLRCEP11)	18 kg
863039 (HSLRCEP12)	18.95 kg
863040 (HSLRCEP13)	19.9 kg
863041 (HSLRCEP14)	21.18 kg
863042 (HSLRCEP15)	22.46 kg
865197 (HSLRCEP16)	23 kg
863043 (HSLRCEP17)	24.69 kg
863044 (HSLRCEP18)	25.64 kg
863045 (HSLRCEP19)	26.92 kg
863046 (HSLRCEP20)	28.2 kg
865198 (HSLRCEP21)	29 kg
863047 (HSLRCEP22)	30.43 kg
863048 (HSLRCEP23)	31.38 kg
863049 (HSLRCEP24)	32.66 kg
863050 (HSLRCEP25)	33.94 kg
863051 (HSLRCEP26)	34.89 kg

Korkeudensäätö:

50/50 mm

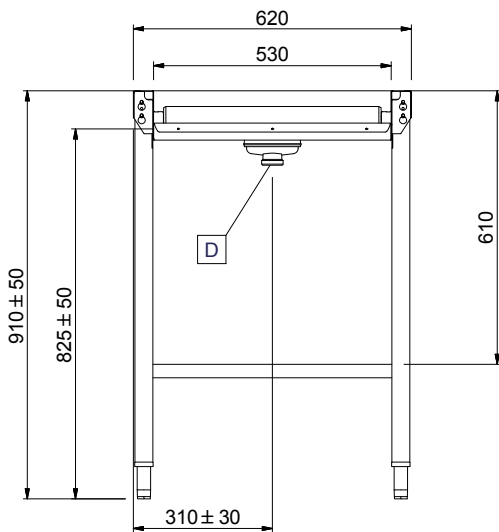
Altaan materiaali

R.S.T. AISI 304 - EN 1.4301

Rullien tyyppi

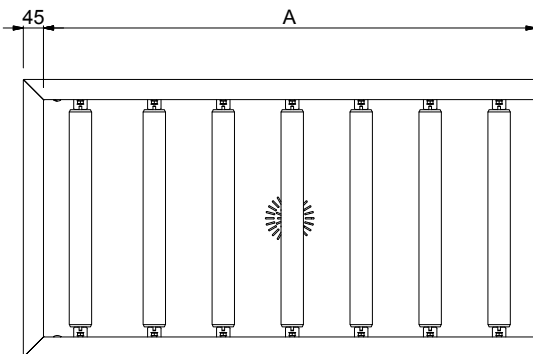
Pitkä

Sivulta



D = Poisto

Päältä



Lisävarusteet

	865196	863039	863040	863041	863042	865197	863043	863044	863045	863046	865198	863047	863048	863049	863050	863051
863077 - Hylly takareunan korotuksella rullarataan - 1200 mm		✓														
863078 - Hylly takareunan korotuksella rullarataan - 1300 mm			✓													
863079 - Hylly takareunan korotuksella rullarataan - 1400 mm				✓												
863080 - Hylly takareunan korotuksella rullarataan - 1500 mm					✓											
863081 - Hylly takareunan korotuksella rullarataan - 1700 mm							✓									
863082 - Hylly takareunan korotuksella rullarataan - 1800 mm								✓								
863083 - Hylly takareunan korotuksella rullarataan - 1900 mm									✓							
863084 - Hylly takareunan korotuksella rullarataan - 2000 mm										✓						
863085 - Hylly takareunan korotuksella rullarataan - 2200 mm											✓					
863086 - Hylly takareunan korotuksella rullarataan - 2300 mm												✓				
863087 - Hylly takareunan korotuksella rullarataan - 2400 mm													✓			
863088 - Hylly takareunan korotuksella rullarataan - 2500 mm														✓		
863089 - Hylly takareunan korotuksella rullarataan - 2600 mm															✓	
863103 - Ritilähylly rataan - 1200 mm		✓	✓	✓	✓	✓	✓	✓	✓	✓	✓	✓	✓	✓	✓	✓
863104 - Ritilähylly rataan - 1300 mm			✓	✓	✓	✓	✓	✓	✓	✓	✓	✓	✓	✓	✓	✓
863105 - Ritilähylly rataan - 1400 mm				✓	✓	✓	✓	✓	✓	✓	✓	✓	✓	✓	✓	✓
863106 - Ritilähylly rataan - 1500 mm					✓	✓	✓	✓	✓	✓	✓	✓	✓	✓	✓	✓
863107 - Ritilähylly rataan - 1700 mm							✓	✓	✓	✓	✓	✓	✓	✓	✓	✓
863108 - Ritilähylly rataan - 1800 mm								✓	✓	✓	✓	✓	✓	✓	✓	✓
863109 - Ritilähylly rataan - 1900 mm									✓	✓	✓	✓	✓	✓	✓	✓
863110 - Ritilähylly rataan - 2000 mm										✓	✓	✓	✓	✓	✓	✓
863111 - Ritilähylly rataan - 2200 mm											✓	✓	✓	✓	✓	✓
863112 - Ritilähylly rataan - 2300 mm												✓	✓	✓	✓	✓
863113 - Ritilähylly rataan - 2400 mm													✓	✓	✓	✓
863114 - Ritilähylly rataan - 2500 mm														✓	✓	✓
863115 - Ritilähylly rataan - 2600 mm															✓	✓
865162 - Turvakytkinsarja tunnelikoneelle	✓	✓	✓	✓	✓	✓	✓	✓	✓	✓	✓	✓	✓	✓	✓	✓
865163 - Liitäntälevy (lyhyt) vasemmalle kupukoneen käsittelyjärjestelmään	✓	✓	✓	✓	✓	✓	✓	✓	✓	✓	✓	✓	✓	✓	✓	✓
865164 - Liitäntälevy (pitkä) eteen ja oikealle kupukoneen käsittelyjärjestelmään	✓	✓	✓	✓	✓	✓	✓	✓	✓	✓	✓	✓	✓	✓	✓	✓
865219 - Hylly takareunan korotuksella rullarataan - 600 mm	✓	✓	✓	✓	✓	✓	✓	✓	✓	✓	✓	✓	✓	✓	✓	✓
865220 - Hylly takareunan korotuksella rullarataan - 1100 mm	✓	✓	✓	✓	✓	✓	✓	✓	✓	✓	✓	✓	✓	✓	✓	✓
865221 - Hylly takareunan korotuksella rullarataan - 1600 mm						✓	✓	✓	✓	✓	✓	✓	✓	✓	✓	✓
865222 - Hylly takareunan korotuksella rullarataan - 2100 mm											✓	✓	✓	✓	✓	✓
865223 - Johteikko 4 korille, 1100 - 1500 mm	✓	✓	✓	✓	✓	✓	✓	✓	✓	✓	✓	✓	✓	✓	✓	✓
865224 - Johteikko 8 korille, 1600 - 2000 mm						✓	✓	✓	✓	✓	✓	✓	✓	✓	✓	✓
865225 - Johteikko 12 korille, 2100 - 2500 mm											✓	✓	✓	✓	✓	✓
865226 - Johteikko 16 korille, 2600 mm																✓
865234 - Hyllynkiinnike korikuljetinastianpesukoneelle	✓	✓	✓	✓	✓	✓	✓	✓	✓	✓	✓	✓	✓	✓	✓	✓
865235 - Hyllynkiinnike korikuljetinastianpesukoneelle, jossa on roiskeuoja	✓	✓	✓	✓	✓	✓	✓	✓	✓	✓	✓	✓	✓	✓	✓	✓
865236 - Ritilähylly rataan - 600 mm	✓	✓	✓	✓	✓	✓	✓	✓	✓	✓	✓	✓	✓	✓	✓	✓
865237 - Ritilähylly rataan - 1100 mm	✓	✓	✓	✓	✓	✓	✓	✓	✓	✓	✓	✓	✓	✓	✓	✓
865238 - Ritilähylly rataan - 1600 mm						✓	✓	✓	✓	✓	✓	✓	✓	✓	✓	✓
865239 - Ritilähylly rataan - 2100 mm											✓	✓	✓	✓	✓	✓
865253 - Kallistettu levy, rullakujettimet	✓	✓	✓	✓	✓	✓	✓	✓	✓	✓	✓	✓	✓	✓	✓	✓
865256 - Rajakytkin pitkälle rullalle	✓	✓	✓	✓	✓	✓	✓	✓	✓	✓	✓	✓	✓	✓	✓	✓
865452 - Hylly takareunan korotuksella rullarataan - 800 mm	✓	✓	✓	✓	✓	✓	✓	✓	✓	✓	✓	✓	✓	✓	✓	✓
865453 - Ritilähylly rullarataan 800 mm	✓	✓	✓	✓	✓	✓	✓	✓	✓	✓	✓	✓	✓	✓	✓	✓